

## Modüler Pişirme Ekipmanları 900XP Cihazaltı HP buzdolabı/derin dondurucu, 2 çekmeceli (R290)

SIRA # \_\_\_\_\_

MODEL # \_\_\_\_\_

ADI # \_\_\_\_\_

SIS # \_\_\_\_\_

AIA # \_\_\_\_\_



729631 (E9BAPL00MP)

Cihazaltı HP buzdolabı/  
derin dondurucu, 2  
çekmeceli, -22/+8° C - R290

### Ana Özellikler

- Seçkin Özellik IcyHot montaj: 1200 mm genişliğindeki gazlı HP PowerGrill veya gazlı HP Izgara ile dual ısı rejimli buzdolabı/derin dondurucu alt dolabı birleştirerek üretim gücünü artıran ve pişirme ve depolama işlemlerini kolaylaştıran tek bir cihaz elde edin.
- Dahili kompresör ünitesine sahip İki Çekmeceli Soğutucu/Dondurucu Taban.
- Cihaz hem buzdolabı hem de derin dondurucu olarak çalışır; ısı aralığı -22°C ile +8°C'dir.
- 40°C ortam sıcaklığında kullanıma uygundur.
- Pişirme bloğunun içine modüler kurulum için tasarlandı.
- Tüm ana komponentlere ön taraftan kolayca ulaşılır.
- Her çekmecede, maksimum 150 mm yüksekliğinde bir adet GN 2/1 kap saklanabilir.
- Manyetik kapanışlı çekmece contaları temizlik amacıyla sökülebilir.
- Fanlı hava sirkülasyonu hem eşit ısı dağılımı sağlar hem de kabini hızla soğutur.
- Ünite tekerlekler üzerine monte edilebilir.
- Uzaktan ve veri izlemeye bağlı cihazlara gerçek zamanlı erişim için hazır bağlantı (isteğe bağlı aksesuar gerektirir).
- Perfore üst tabla ve alt pleyt daha iyi bir hava sirkülasyonu sağlar.
- Ağır hizmete uygun paslanmaz çelik boru tipi çekmece kulpları.

### Konstruksiyon

- Rakamları beyaz renkle gösteren, yumuşak dokunmatik tuşlu, büyük dijital ekran.
- 100 mm yükseklik ayarlı ayak ürün ile birlikte verilir.
- Yüksek hijyen standartlarına uygun Scotch Brite yüzey sonlandırmaya sahip paslanmaz çelik konstruksiyon.
- Çalışma koşullarına uygun entegre kompresör.
- Suya karşı koruma sınıfı: IPX3.

### Sürdürülebilirlik

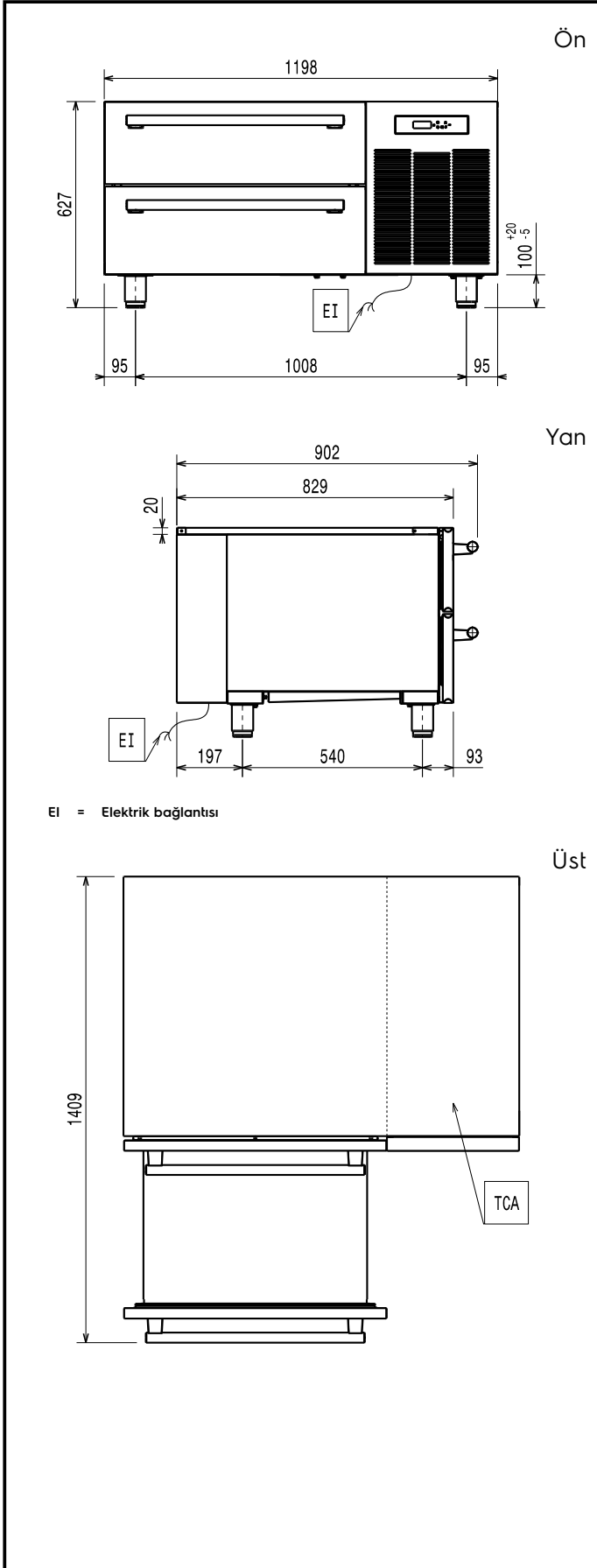
- CFC ve HCFC içermez (ekolojik soğutucu gaz: R290-izolasyondaki ekolojik gaz: Siklopentan).



Onay: \_\_\_\_\_

**Opsiyonel Aksesuarlar**

- 2'si frenli 4 tekerlek kiti, PNC 880123   
buzdolabı/derin  
donduruculu alt dolap için -  
900XP
- 2 yan tekmelik-Derin PNC 880221   
dondurucu/buzdolabı -  
900XP
- 2'si frenli 4 tekerlek kiti, PNC 880234   
buzdolabı/derin  
donduruculu alt dolap için  
H=125mm
- GN küvetler için suport PNC 880249   
(Buzdolabı/Derin  
Dondurucu Alt Dolap için)
- Alt soğutmalı dolap için ön PNC 880336   
tekmelik - 1200 mm - 900XP
- - NOT TRANSLATED - PNC 881299



EI = Elektrik bağlantısı

**Elektrik:**

<b>Voltaj:</b>	729631 (E9BAPL00MP)	220-240 V/1 ph/50 Hz
<b>Elektrik gücü max:</b>		0.55 kW
<b>Toplam Watt:</b>		0.55 kW

**Temel bilgiler:**

<b>Dış boyutlar, Genişlik:</b>	1198 mm
<b>Dış boyutlar, Derinlik:</b>	902 mm
<b>Dış boyutlar, Yükseklik:</b>	627 mm
<b>Net ağırlık:</b>	118 kg
<b>Ambalajlı ağırlık:</b>	161 kg
<b>Ambalaj yüksekliği:</b>	940 mm
<b>Ambalaj genişliği:</b>	1050 mm
<b>Ambalaj derinliği:</b>	1400 mm
<b>Ambalajlı hacim:</b>	1.38 m <sup>3</sup>

**Soğutma verileri:**

<b>Kompresör gücü:</b>	3/4 hp
------------------------	--------

**[NOT TRANSLATED]**

<b>Anlık tüketim:</b>	4.2 Amps
<b>Soğutucu gaz tipi:</b>	R290
<b>Soğutma gücü:</b>	0 W
<b>Soğutucu gaz ağırlığı:</b>	120 g